

Setting Up Your Dell™ E-Port Plus II

Εγκατάσταση του Dell™ E-Port Plus II | Настройка Dell™ E-Port Plus II | הלך Dell™ E-Port Plus II התקנת

⚠ CAUTION: Before you set up and use your E-Port Plus II, see the support documentation that shipped with your computer or go to dell.com/regulatory_compliance for regulatory and safety information.

NOTE: Before you initially connect your laptop to the E-Port Plus II, the operating system must complete its setup process. For further information see the **Dell™ E-Port Plus II User's Guide** on support.dell.com/support/systemsinfo/documentation.aspx.

⚠ ΠΡΟΣΟΧΗ: Προτού εγκαταστήσετε και χρησιμοποιήσετε το E-Port Plus II, ανατρέξτε στην τεκμηρίωση υποστήριξης που παρέχεται μαζί με τον υπολογιστή σας ή μεταβείτε στη διεύθυνση dell.com/regulatory_compliance για πληροφορίες περί κανονισμών και ασφαλείας.

ΣΗΜΕΙΩΣΗ: Πριν συνδέσετε για πρώτη φορά το φορητό σας υπολογιστή στο E-Port Plus II, το λειτουργικό σύστημα πρέπει να ολοκληρώσει τη διαδικασία εγκατάστασης. Για περαιτέρω πληροφορίες, ανατρέξτε στο Εγχειρίδιο χρήσης του Dell™ E-Port Plus II στη διεύθυνση support.dell.com/support/systemsinfo/documentation.aspx.

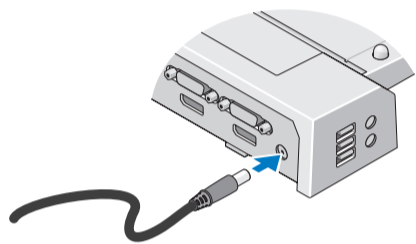
⚠ ВНИМАНИЕ! Перед установкой и использованием E-Port Plus II ознакомьтесь с документацией к компьютеру или перейдите на сайт dell.com/regulatory_compliance для получения информации по безопасности и соблюдению нормативных требований.

ПРИМЕЧАНИЕ. Перед первоначальным подключением ноутбука к стыковочному модулю E-Port Plus II необходимо выполнить процесс настройки в операционной системе. Для получения дополнительной информации см. Руководство пользователя Dell™ E-Port Plus II на веб-сайте support.dell.com/support/systemsinfo/documentation.aspx.

⚠ התראה: לפני שתתקין ותשתמש ב-E-Port Plus II, עיין בתיעוד התמיכה שמצורף למחשב או בקר בכתובת dell.com/regulatory_compliance לקבלת מידע תקינה ובטיחות.

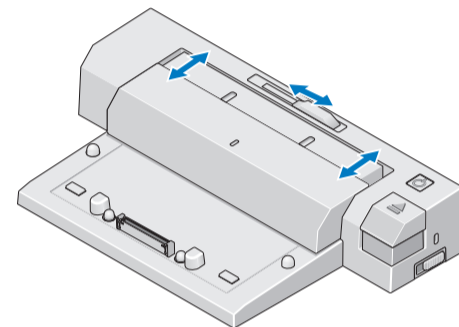
הערה: לפני חיבור המחשב אל E-Port Plus II בפעם הראשונה, על מערכת ההפעלה להשלים את תהליך ההתקנה. למידע נוסף בקר במדריך למשתמש של **Dell™ E-Port Plus II בכתובת** support.dell.com/support/systemsinfo/documentation.aspx.

1 Connect power



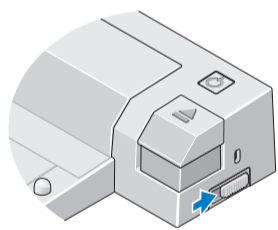
Συνδέστε το καλώδιο τροφοδοσίας
Подключите к источнику питания
חבר לחשמל

2 Slide switch left if battery extends from back of laptop



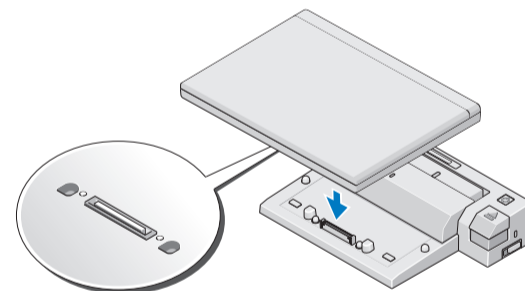
Κυλήστε το διακόπτη προς τα αριστερά, εάν η μπαταρία προεξέχει από το πίσω μέρος του φορητού υπολογιστή
Передвиньте переключатель влево, если аккумулятор выставляется с задней стороны переносного компьютера
החלק את המתג לשמאל אם הסוללה בולטת מהחלק האחורי של המחשב הנישא

3 Adjust lock/unlock switch



Ρυθμίστε το διακόπτη κλειδώματος/ξεκλειδώματος
Установите переключатель фиксации в нужное положение
כוון את מתג הנעילה/השחרור

4 Center laptop with E-Port Plus II and push down to click into place



Τοποθετήστε το φορητό υπολογιστή στο κέντρο και επάνω στο E-Port Plus II και σπρώξτε προς τα κάτω για να τοποθετηθεί σωστά
Расположите ноутбук со стыковочным модулем E-Port Plus II по центру и нажмите на него, чтобы зафиксировать его на месте
מקם את E-Port Plus II במרכז מחשב המחברת ודחוף אותו מטה עד שיינעל במקומו בקנישה

